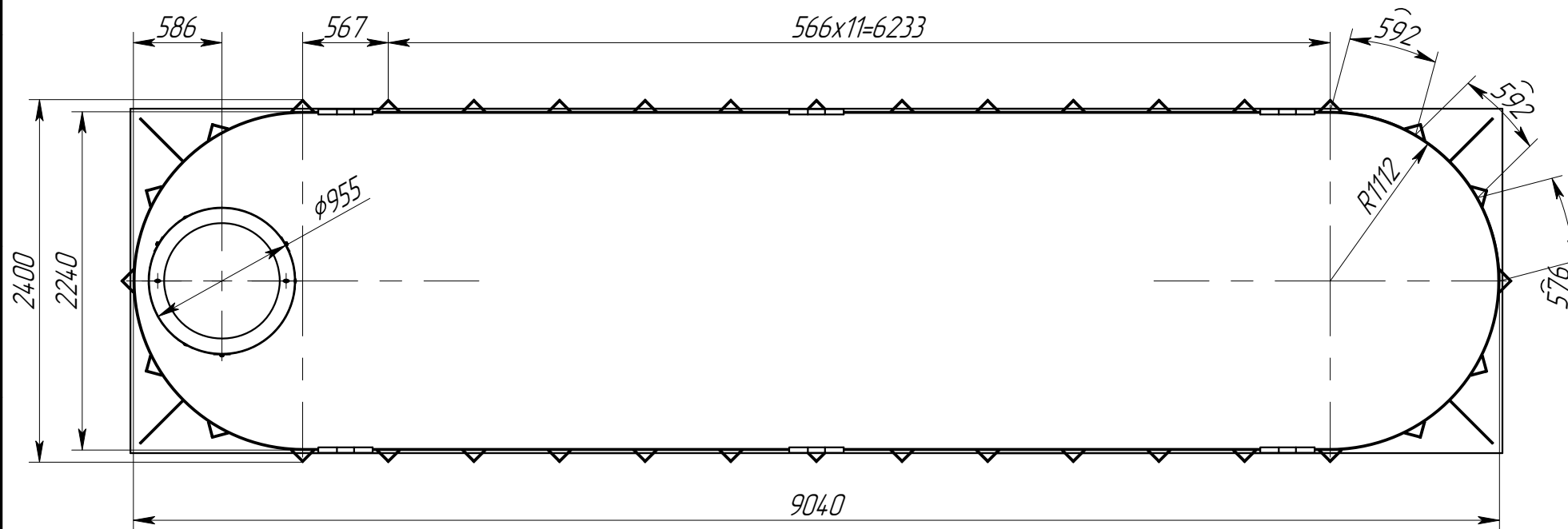
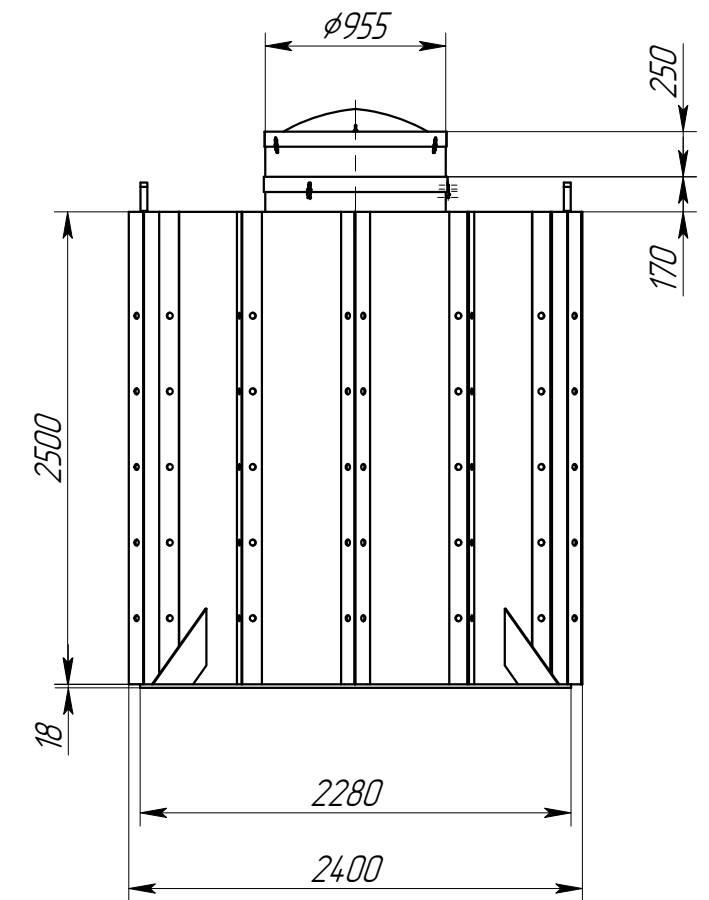
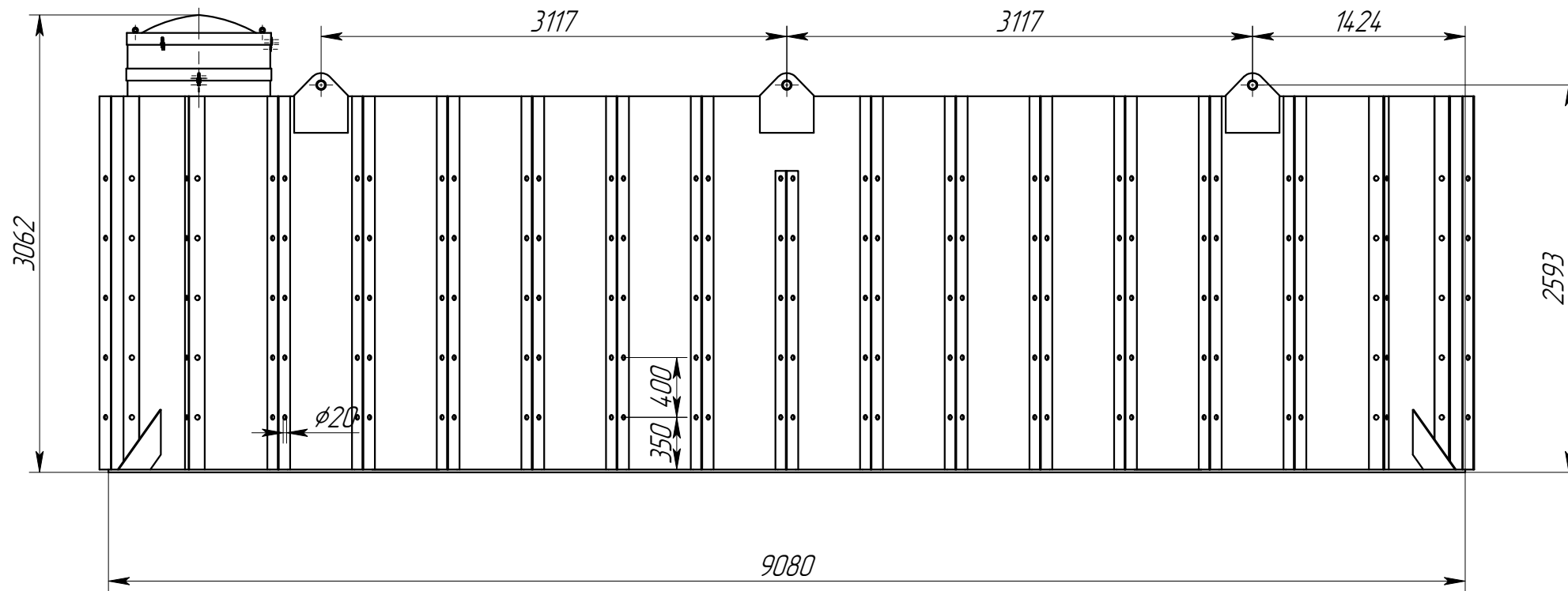


AT40 002.00.00.000 СБ

Справ. №
Перв. примен.
AT40 002.00.00.000



Инд.№ подл.
Инд.№ инв.
Взам.инв.№
Инд.№ дудл.
Подп. и дата

Техническая характеристика

- | | |
|--|----------------|
| 1. Рабочий объем, м ³ | 40 |
| 2. Внутренние размеры рабочей камеры, мм | 9024x2224x2500 |
| 3. Внутренние размеры колодца обслуживания, мм | φ 939x400 |
| 4. Конструкционный материал | полипропилен |

					AT40 002.00.00.000 СБ			
Изм.	Лист	№ докум.	Подп.	Дата	Alta Tank 40	Лит.	Масса	Масштаб
Разраб.	Свиридова						1150	1:40
Пров.	Швырков							
Т.контр.	Камардина				Сборочный чертёж	Лист	Листов	1
Н.контр.								
Утв.	Титова							